



INBETRIEBNAHME

Bitte lesen Sie vor der Inbetriebnahme die Gebrauchsanweisung aufmerksam durch und bewahren Sie diese gut auf, um sie bei Bedarf zu Rate ziehen zu können. Für Schäden die durch unsachgemäße Inbetriebnahme oder Handhabung entstehen, übernehmen wir keine Haftung.

SICHERHEITSHINWEISE

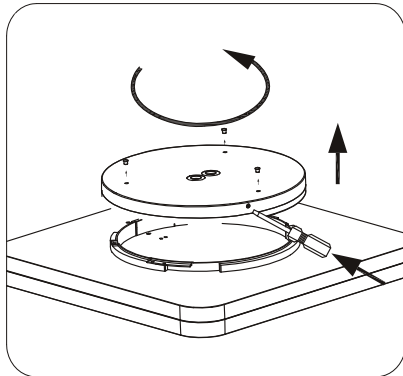
Die Installation und die Leitungsverlegung darf nur nach den geltenden Vorschriften und Normen erfolgen. Falsche Handhabung kann ihre Sicherheit gefährden und zur Beschädigung der Leuchte führen. Funktioniert die Leuchte nicht mehr einwandfrei, wenden Sie sich bitte an einen qualifizierten Fachmann.

MONTAGE

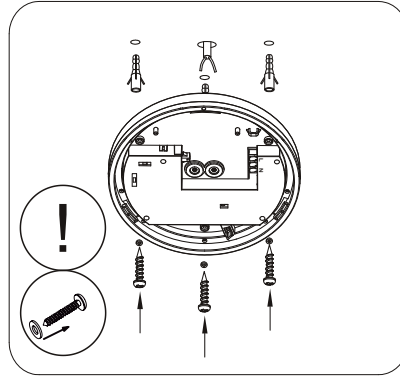
Achten Sie bei der Wahl des Montageortes auf eine ebene Auflagefläche, da ansonsten der IP-Schutzgrad nicht gewährleistet werden kann. Die Leuchte darf nicht abgedeckt betrieben werden! Nur zur Verwendung im Innenbereich.

WICHTIGER MONTAGEHINWEIS: Leistung und Farbtemperatur nur im spannungsfreien Zustand schalten.

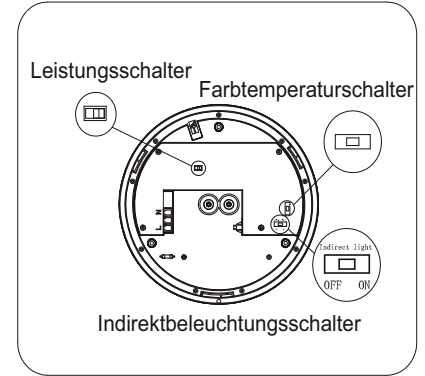
INSTALLATION - Bitte mitgelieferte Bohrschablone verwenden!



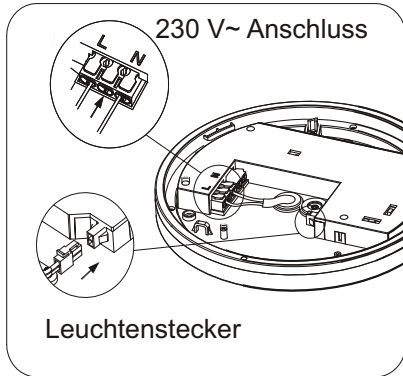
1. Arretierung mit einem Schraubenzieher eindrücken und Leuchte zum Öffnen drehen. Stecker zwischen Bodenplatte und Leuchtenkörper trennen, Fallsicherung öffnen.



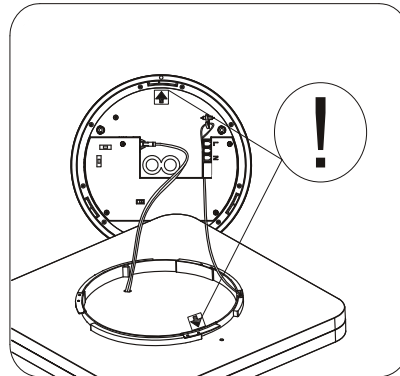
2. Bitte beachten! Nur mit montieren der mitgelieferten Kunststoffunterlegscheiben wird der IP54 Schutzgrad gewährleistet! Montagelöcher bohren und Montageplatte befestigen.



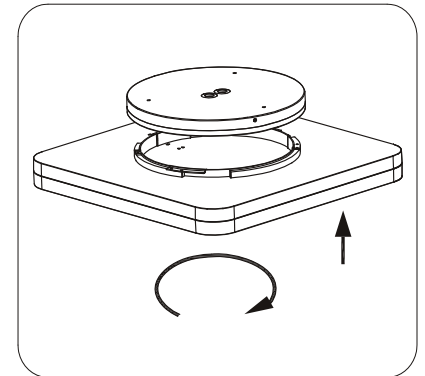
3. Gewünschte Leistung / Helligkeit und Farbtemperatur mittels Schiebescalter einstellen. Bei Bedarf Indirektbeleuchtung einschalten.



4. Zuleitung an der Klemme anschließen. Fallsicherung befestigen und Leuchtenstecker verbinden.



5. Hinweispeile müssen beim Zusammenfügen des Leuchtenkörpers und der Bodenplatte übereinander liegen.



6. Leuchtenkörper auf die Bodenplatte drücken und drehen bis ein Klicken zu hören ist. Die Leuchte ist betriebsbereit.

TECHNISCHE DATEN

Betriebsspannung: 230 VAC / 50 Hz
Leistung: 29 / 38 W
Lichtfarbe: 4.000 K / 3.000K

Schutzklasse: II

Schutzgrad: IP20 Wandmontage
IP54 Deckenmontage

Max. Anzahl Leuchten an SI-Automat:

Einschaltstrom: 11,9 A / Pulsweite: 232 µs
56 Stk. @ B10 / 90 Stk. @ B16
56 Stk. @ C10 / 90 Stk. @ C16

PRODUKTVARIANTEN

Bezeichnung	Leistung	Lichtfarbe	Lichtstrom	Maße	Farbe	Artikelnummer
MWL-Q400I-38 WS	29 / 38 W	4.000 K	3.200 / 4.200 lm	B 400 / H 63 mm	weiß	2010 0215
MWL-Q400I-38 SI		3.000 K			weiß	2010 0216

Änderungen und Irrtümer vorbehalten / Stand: 19.09.2023